



VARIANTE AL PIANO REGOLATORE CIMITERIALE

PROGETTISTA INCARICATO:  
**PAOLO GEOM. MAROCCO**  
 C.F. (MRCFQV55H2866741)  
 STRADA PISSASCO N° 7 - ORBASSANO 10043



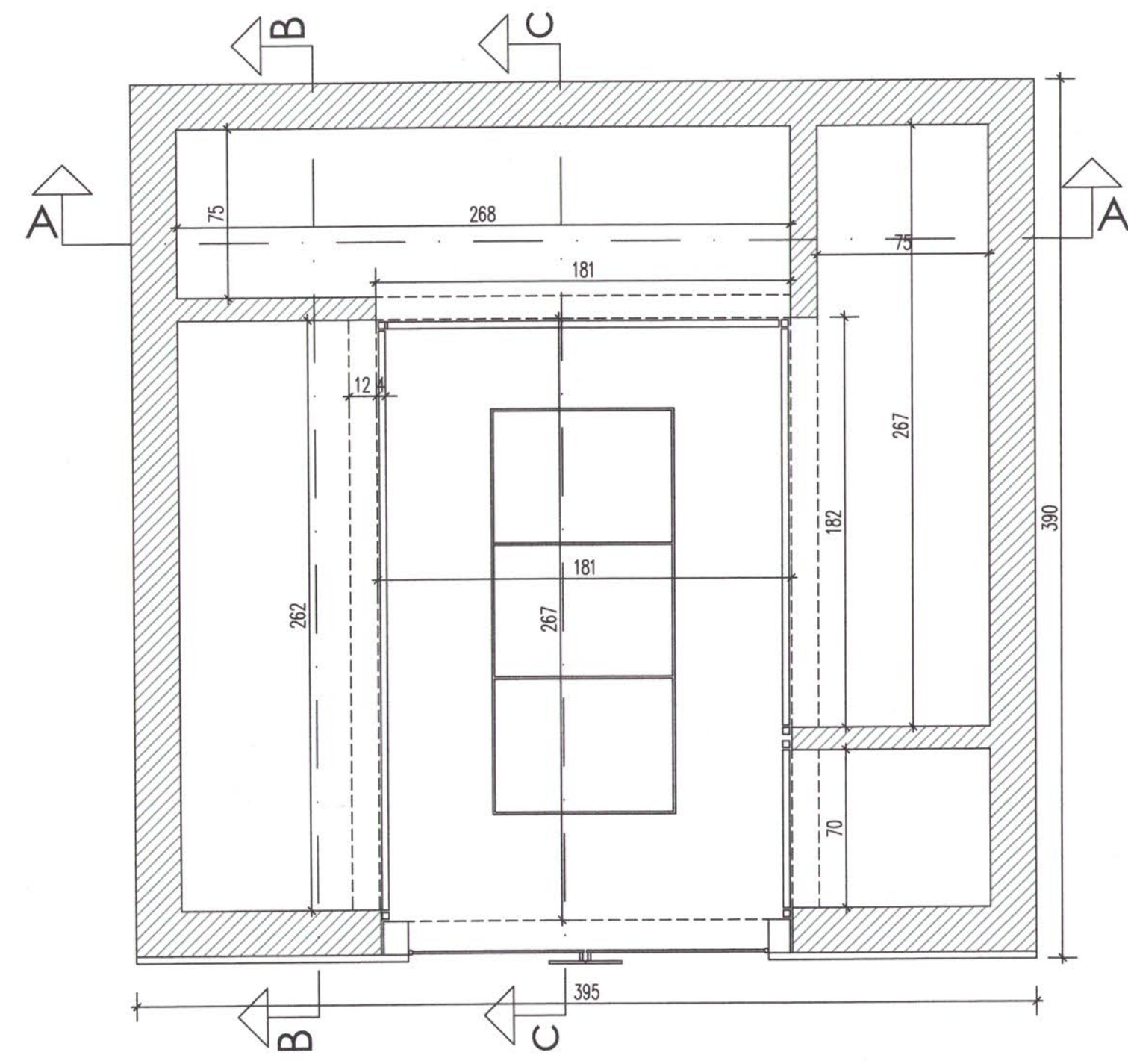
TAVOLA TIPOLOGICA  
 CAPPELLE PRIVATE

PIANTE SEZIONI PROSPETTI  
 SCALA 1:25  
 SCALA 1:25  
 SCALA 1:25  
 Comune di Orbassano  
 N. 0028209  
 25/10/2011  
 Cla: 10.10

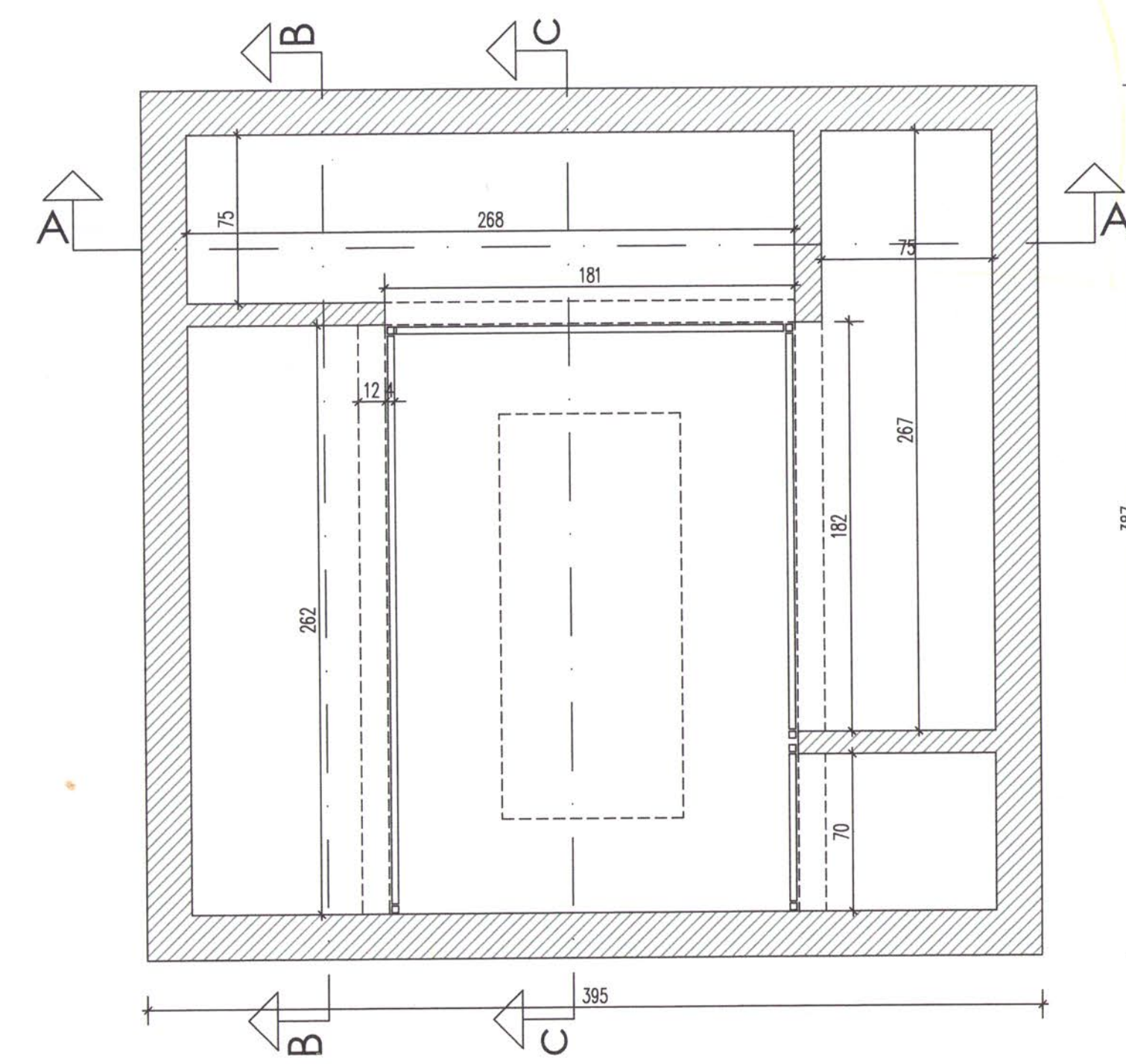
REV.	MODIFICHE	DATA	REDATTO	VERIFICATO	TAVOLA
0	PROGETTO	08-03-2010			<b>4</b>
1	PROGETTO	13-03-2011			
2	PROGETTO	01-10-2011			
3					
4					

ELABORATO REALIZZATO CON AUTOCAD LT 2010 NUMERO DI SERIE 352-77317119

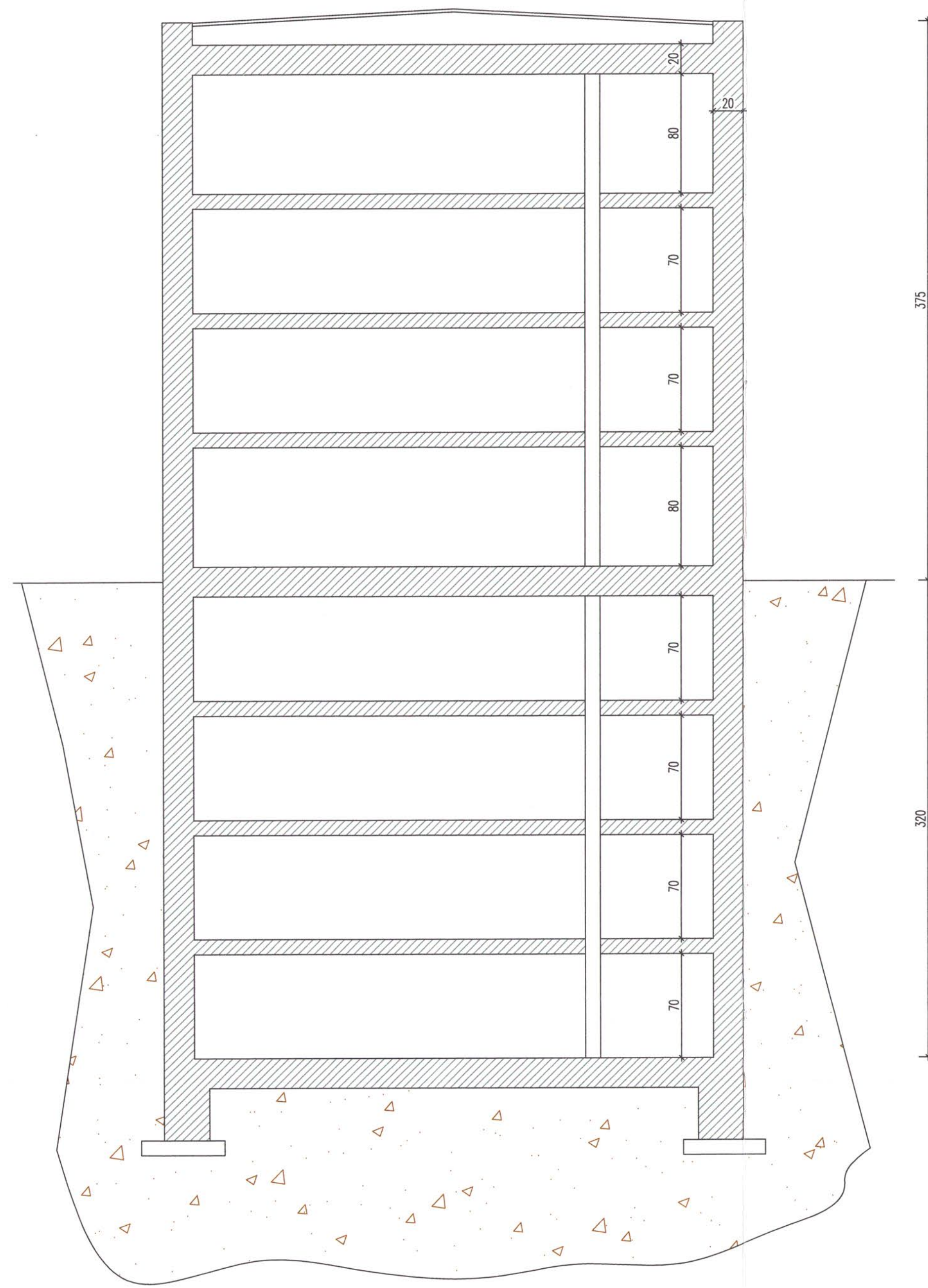
PIANTA PIANO TERRENO



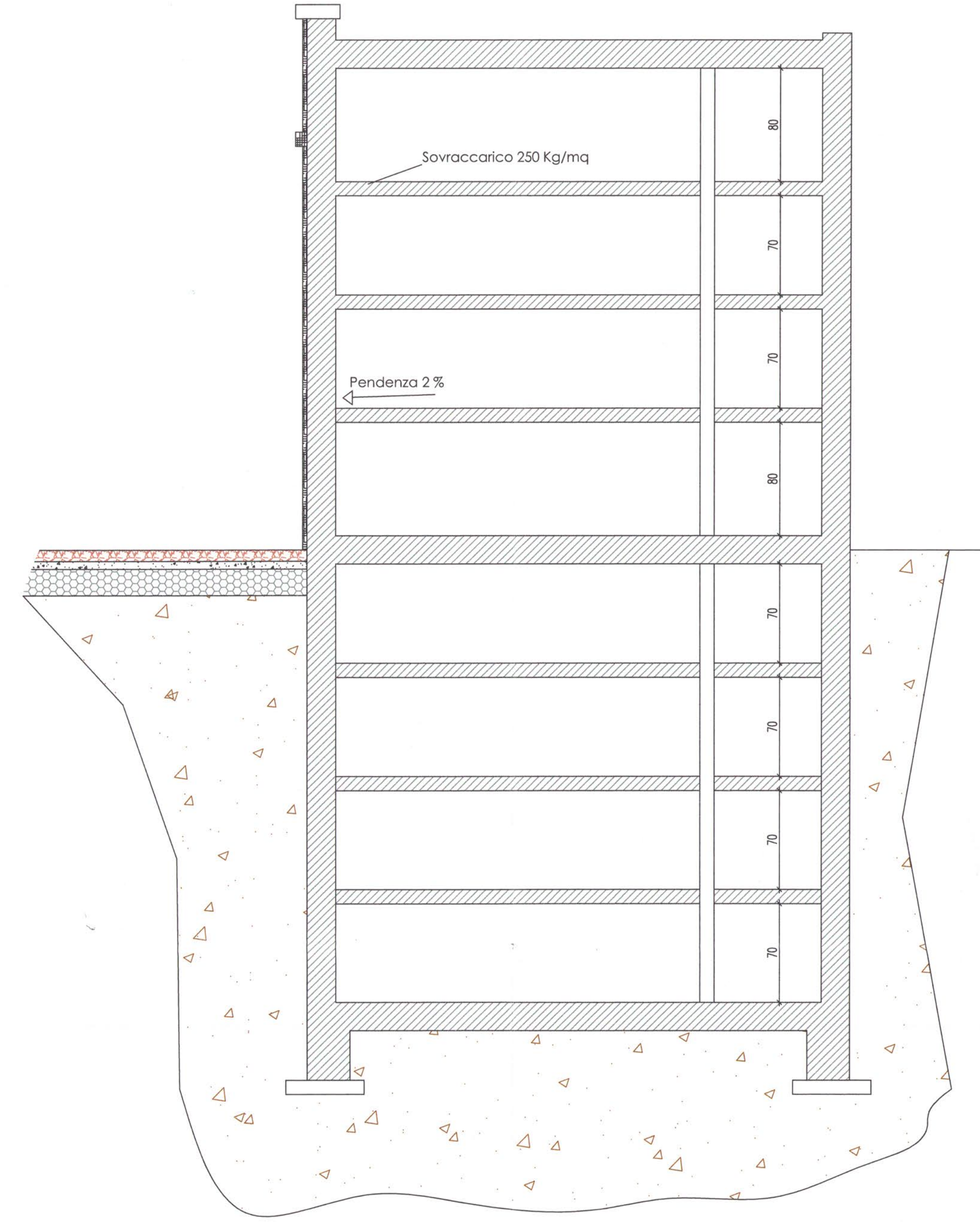
PIANTA PIANO INTERRATO



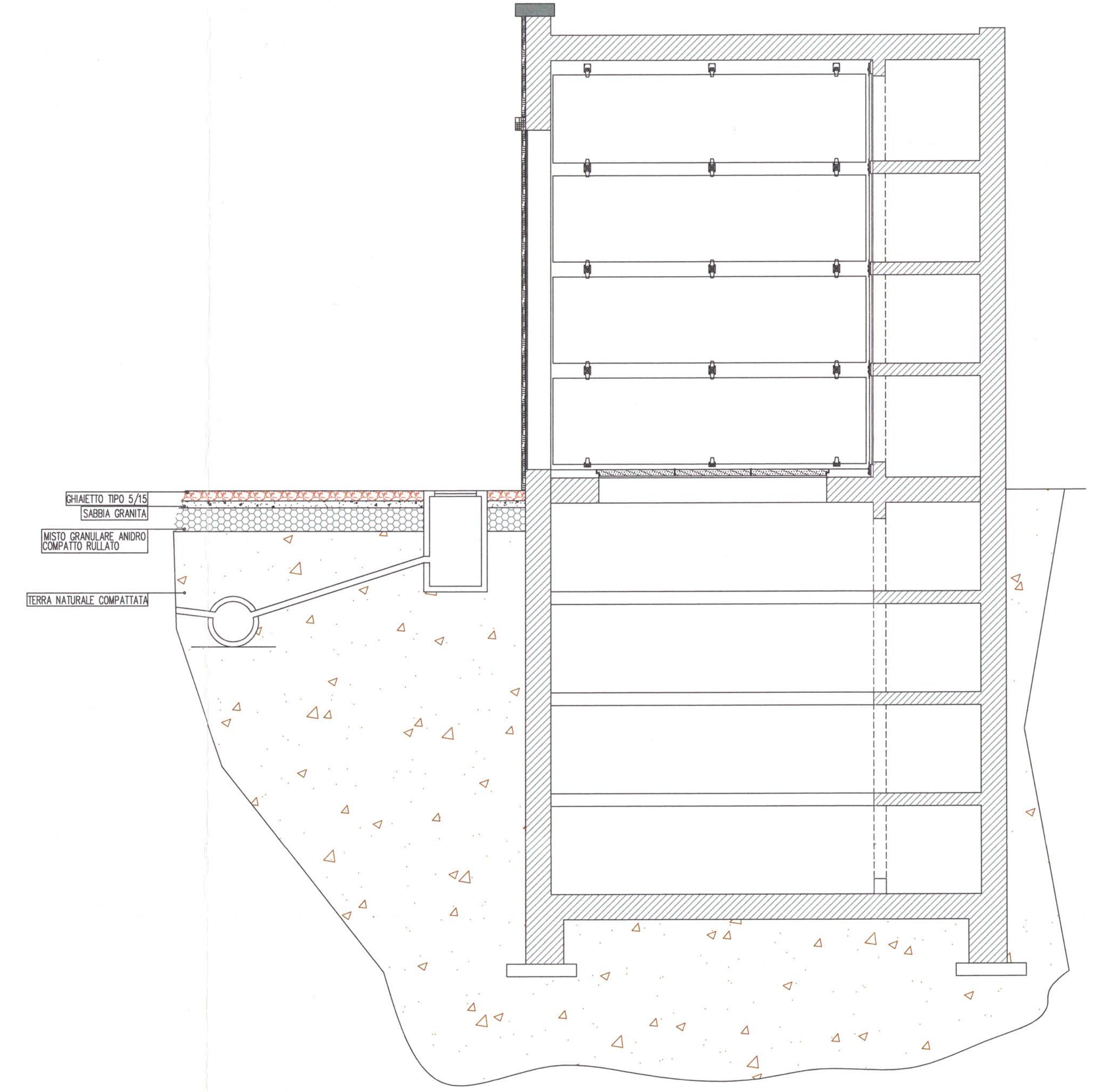
SEZIONE A-A



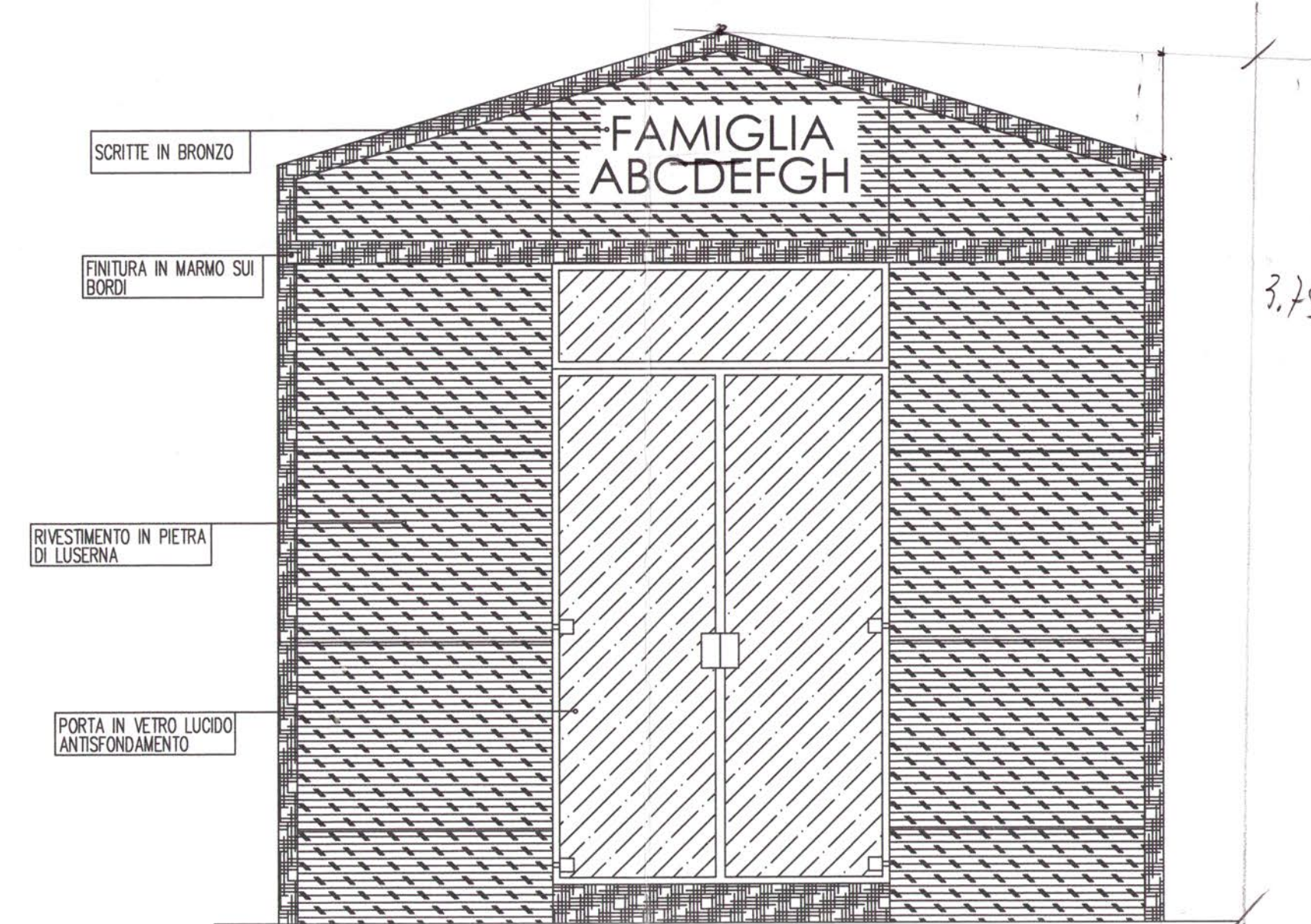
SEZIONE B-B



SEZIONE C-C



PROSPETTI



PARTICOLARE INGRESSO FERETRO

